

aliplast[®]
aluminium systems

www.aliplast.com



Futural

aliplast

member of



> Finition: 7000ST



>> Description

Cette série de profilés de qualité supérieure et à coupe thermique a été conçue pour les applications où des normes d'isolation thermique et acoustique plus sévère sont imposées. Les profilés développés spécialement pour cette série se composent de deux demi-profilés tubulaire isolés par deux languettes de polyamide PA 6.6.25 renforcé de fibre de verre.

>> Applications

- Châssis fixes: double vitrage.
- Fenêtres à frappe: ouverture simple ou double.
- Ouvertures: vers l'intérieur: à la française ou oscillo-battant.
- Portes planes: ouvrant simple ou double.

>> Matériaux

- Aluminium: AlMgSi 0,5 Type 6060/6063 T5 à l'état F22 (conformément à NBN P21-001 et DIN 1725)
- Tolérance suivant DIN 17618
- Etanchéité: par joint en E.P.D.M. suivant DIN 7863, TV 110, NFP 85301, ISO 3994. Testés et homologués dans le cadre d'un test de vieillissement artificiel du "Plexi-glas" combiné à du caoutchouc vulcanisé
- Coupe thermique: barrettes de polyamide PA 6.6.25% renforcées à la fibre de verre

>> Finitions

- Poudrage électrostatique: Selon les directives de l'A.P.A.-Qualicoat, dans les coloris RAL les plus courants. Laque structurée Métallique: la troisième génération et la meilleure qualité de laque à poudre. Le laquage est accompagné d'un certificat de garantie de 15 ans.
- Anodisation: En couleur nature ou bronze, avec certificat de qualité EWAA/EURAS-Qualanod.

>> Coupe thermique

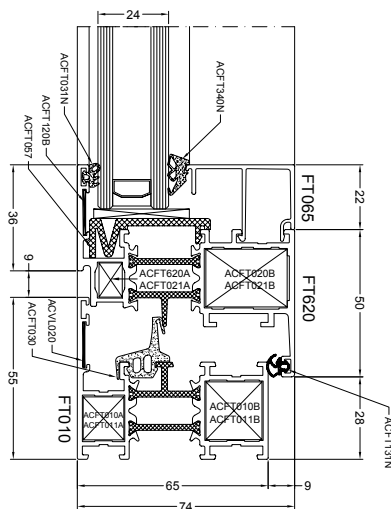
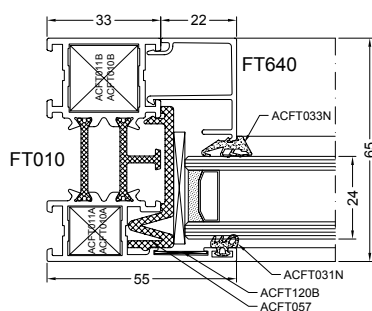
Ces profilés se composent de deux parties en aluminium, l'une intérieure, l'autre extérieure, extrudées séparément et solidarisées de façon continue par sertissage de deux barrettes en polyamide PA 6.6.25% renforcées de fibres de verre qui constituent une coupe du pont thermique. Un fil de colle, inséré et enroulé en même temps que les languettes, assure une adhésion supplémentaire en fondant et en s'étalant lors du laquage des profilés au four de cuisson.

>> Prestation niveau

- selon STS 52.0:
- Résistance au vent: PV3
 - Passage d'air: PA3
 - Etanchéité: PEE, 1000Pa,
 - Anti-effraction: classe 2

>> Particularités:

- Hauteur de feuillure de vitrage: 22 mm
- Vitrage: avec FT065 de 24 jusqu'à 27 mm
avec FT640 de 22 jusqu'à 25 mm
- Possibilité de cintrage des profilés
- Coupe thermique avec certificat UBAtc (ATG O6/H726)
- Fenêtres Profondeur d'encastrement: dormant 65mm, vantail 74mm
Etanchéité: par joints en E.P.D.M. extrudés
Coefficient $2,8 \text{ W/m}^2 \text{ K} < U_f < 3,4 \text{ W/m}^2 \text{ K}$
(EN ISO 10077-1/EN ISO 10077-2)
- Rainure de quincaillerie: conformément aux dimensions européennes en vigueur (EURONUT).
- Portes Profondeur d'encastrement:
- Porte plane: dormant 65 mm, vantail 65 mm.
- Portes avec parclores affleurantes: dormant 65 mm, vantail 74 mm
Etanchéité: joints en E.P.D.M. extrudés de frappe à l'extérieur et l'intérieur



aliplast®

member of



Aliplast sa

Waaslandlaan 15

B - 9160 Lokeren

TÉL +32 9 340 55 55

FAX +32 9 348 57 92

MAIL info@aliplast.com

www.aliplast.com